

КС-304А

ПОЛУАВТОМАТИЧЕСКИЙ ШИНОМОНТАЖНЫЙ СТАНОК

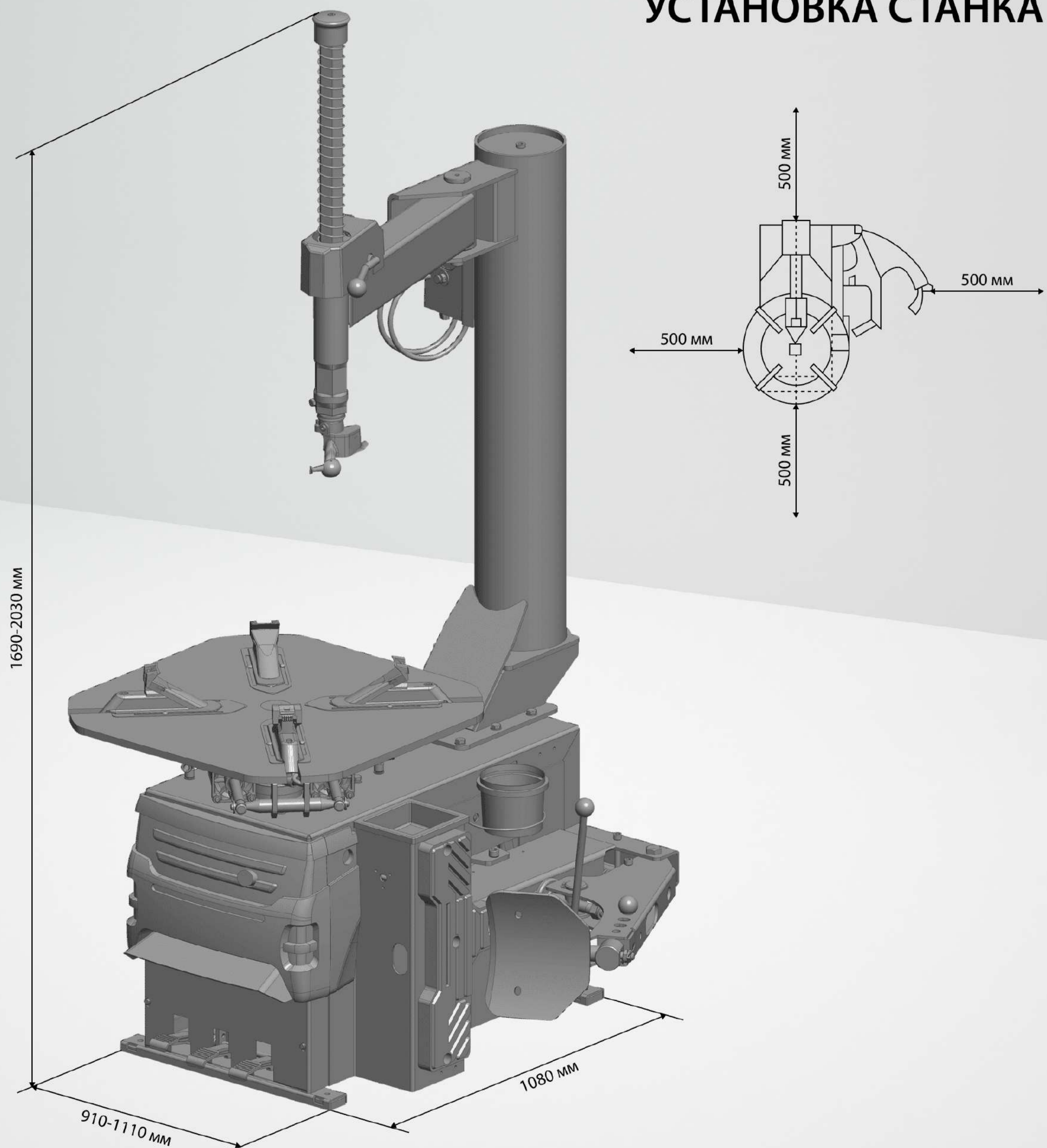
- Предназначен для монтажа и демонтажа камерных и бескамерных шин легковых автомобилей с посадочным диаметром от 12" до 30"



ТЕХНИЧЕСКИЕ ХАРАКТЕРИСТИКИ

Напряжение в сети, В	380В
Мощность электродвигателя, кВт	0,55
Рабочее давление, Бар	10 Бар (145 psi)
Диаметр обслуживаемых дисков, дюйм	12" - 30"
Максимальный диаметр колеса, мм	1200
Максимальная ширина колеса, мм	470

УСТАНОВКА СТАНКА

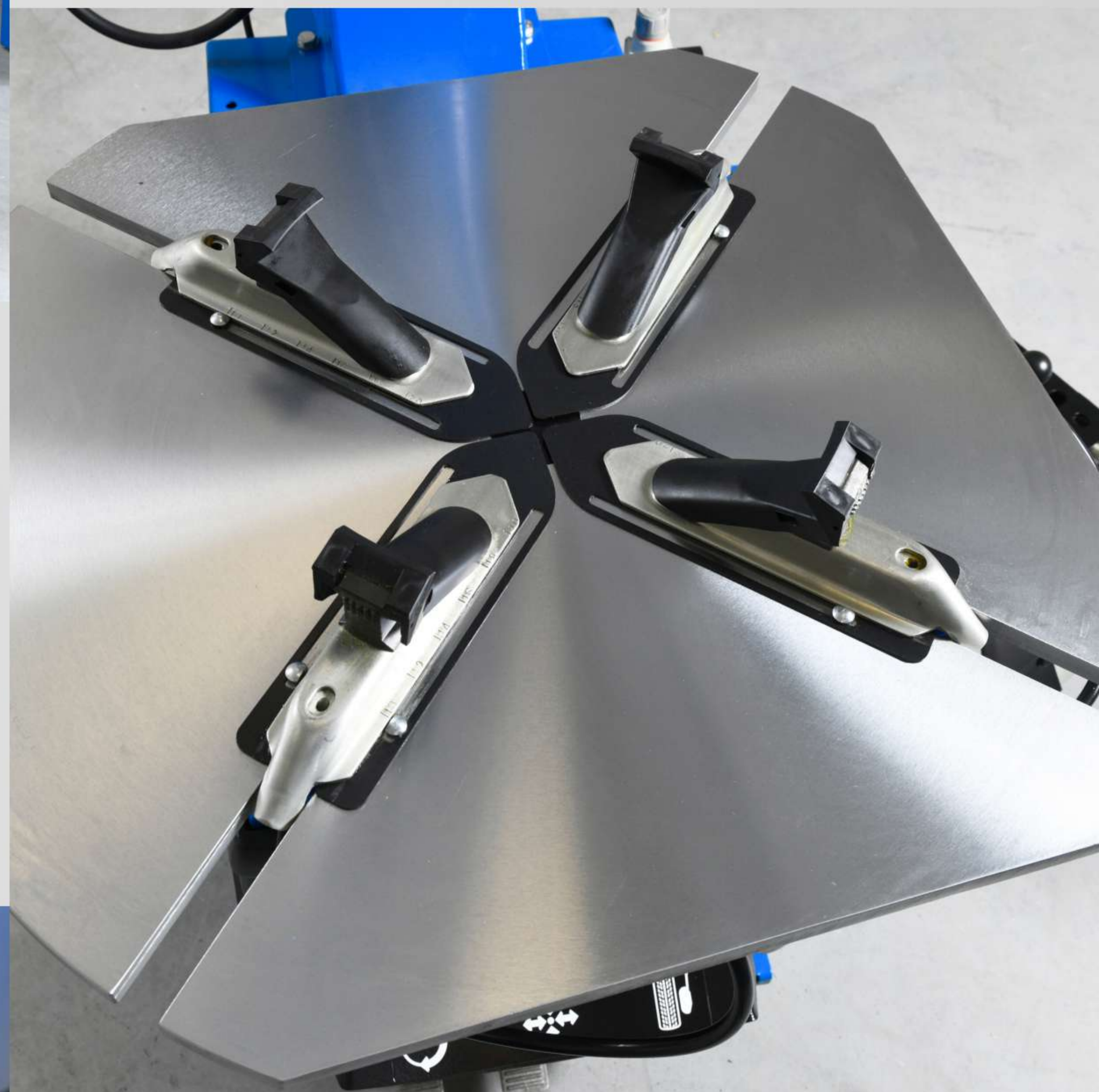




УВЕЛИЧЕННЫЙ РАБОЧИЙ СТОЛ ОБЕСПЕЧИВАЕТ 100% ОХВАТ ХОДОВЫХ КОЛЕС

- Рабочий стол надежно фиксирует колесные диски диаметром от 12 до 30"
- Конструкция шиномонтажного станка позволяет работать с покрышками максимального диаметра до 1200 мм и максимальной шириной до 470 мм

- Станок оснащен встроенной взрывной накачкой. В комплексе с высокой скоростью работы и повышенной надежностью конструкции КС-304А в полной мере эффективен при работе с нестандартными широкими колесами



НАДЕЖНЫЙ РАБОЧИЙ СТОЛ

- Четырехкулачковый механизм позволяет надежно зафиксировать колесо на рабочем столе. Кулачки оснащены пластиковыми накладками
- Сдвигные пластины скольжения защищают поверхность рабочего стола от износа
- Мощные цилиндры большого диаметра и фитинги пневматической системы выполнены из высококачественной стали

ЭФФЕКТИВНАЯ РАБОТА С БОЛЬШИМИ И ШИРОКИМИ КОЛЕСАМИ

- Увеличенное расстояние от плоскости стола до монтажной головки и от центра стола до колонны позволяет обслуживать широкие колеса

- Конструкция площадки с износостойким резиновым упором позволяет производить отжим борта при любом положении рабочего стола без риска повреждения его механизмов и самого колеса

- В комплексе с увеличенным размером отжимной лопатки, регулируемым вылетом рычага и размером рабочего пространства обеспечивается эффективная работа станка с большими колесами

- Для отрыва борта шины применяется отжимная лопатка с эргономичной рукояткой и пластиковой накладкой, которая защищает диск от возможных повреждений

БЛОК ПОДГОТОВКИ ВОЗДУХА С УВЕЛИЧЕННЫМ СРОКОМ СЛУЖБЫ И ТОЧНЫМ МЕХАНИЗМОМ РЕГУЛИРОВКИ

- Блок подготовки воздуха от ведущего мирового производителя промышленной пневматики – японского бренда SMC
- Он включает в себя фильтр регулятор с манометром и высокоточный лубрикатор



ПРОФЕССИОНАЛЬНОЕ РЕШЕНИЕ - СТАЦИОНАРНЫЙ БЛОК ПОДКАЧКИ

- Манометр закреплен на колонне
- Это позволяет исключить возможность его повреждения в процессе эксплуатации станка



- Система накачки оснащена ограничителем, настроенным на давление 3,5 бар, для безопасного накачивания колес

БЫСТРАЯ И УДОБНАЯ ПОДКАЧКА

- Управление блоком подкачки осуществляется с помощью педали и кнопки сброса давления



ВСТРОЕННАЯ ВЗРЫВНАЯ НАКАЧКА

- Станок оснащен встроенной "взрывной накачкой", которая позволяет за минимальное время безопасно посадить бескамерную шину диск



ЖЕСТКАЯ КОНСТРУКЦИЯ КОЛОННЫ

- Мощная круглая колонна обеспечивает абсолютную жесткость при работе низкопрофильными шинами большого диаметра
- Точная и быстрая регулировка высоты осуществляется с помощью винтовой рукоятки

